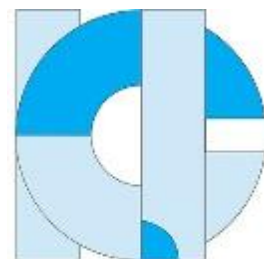




انجمن بتن ایران
با همکاری



انجمن بتن ایران

....

.....

برگزار می کند

آیین نامه مسابقات ملی بتن یادواره استاد فقید دکتر مرتضی زاهدی

دوره ۲۲

سال ۱۴۰۳

کلیه مالکیت مادی و معنوی، عناوین و آیین نامه مسابقات مربوط به انجمن بتن ایران می باشد.

برگزار کنندگان

انجمن بتن ایران و انجمن علمی بتن ایران

حامیان معنوی

حامیان مسابقات	اعضای کمیته راهبری مسابقات (به ترتیب حروف الفبا)
	۱- آقای مهندس بهتاش امیری ۲- آقای دکتر محسن تدین ۳- آقای مهندس امیر مازیار رئیس قاسمی (دبیر) ۴- آقای مهندس علی اصغر طاهری بهبهانی ۵- آقای مهندس رحیم واعظی ۶- آقای مهندس مهراڻ یحیوی

آیین‌نامه بیست و دومین دوره مسابقات ملی بتن

یادواره استاد فقید دکتر مرتضی زاهدی

۱- مقدمه

بتن یکی از مهمترین و کاربردی ترین مصالح ساختمانی است. بدلیل ویژگی ها و کاربردهای مختلفی که امروزه برای بتن وجود دارد زمینه تحقیق و توسعه و رشد روز افزون آن فراهم می‌باشد.

در این راستا اولین دوره مسابقات انجمن بتن ایران در سال ۱۳۸۱ با هدف بالابردن سطح دانش عمومی بتن دانشجویان، و ایجاد انگیزه و علاقه برای تحقیق و پژوهش‌های مرتبط با تکنولوژی بتن و تحلیل و طراحی سازه‌های بتنی برگزار شد و خوشبختانه بعد از گذشت بیش از ۲۰ سال، علی‌رغم اینکه در سرفصل درسی دانشجویان کارشناسی عمران تغییر عمده ای وجود نداشته، ولی شاهد آن هستیم که دانشجویان نسبت به دانش بتن علاقمند شده و تعداد پایان‌نامه‌هایی که در زمینه بتن و تجهیزات و مصالح مرتبط تعریف شده‌اند به شدت رشد کرده و به همین نسبت هم، تحقیقات گسترده ای همگام با پیشرفت‌های بین‌المللی انجام شده است. از دیگر رویکردهای مثبت می‌توان به حضور کارشناس و متخصص بتن در تمامی پروژه‌های عمرانی بزرگ و شاخص ملی، کارخانه‌ها و کارگاه‌هایی که به نوعی با سیمان، سنگدانه و بتن مرتبط هستند، اشاره کرد.

از سال جاری مسابقات بتن به یاد مرحوم دکتر زاهدی که نقش به‌سزایی در توسعه دانش بتن در جامعه علمی و اجرایی کشور داشتند و بیشتر عمر خود را صرف دانشجویان خود کردند، به نام ایشان نام‌گذاری شد و با ۴ تغییر عمده برگزار خواهد شد:

- ۱- اضافه شدن آیت‌های تحلیل و طراحی در قالب دو عنوان مسابقه؛
- ۲- برگزاری مسابقات بصورت ۲ مرحله‌ای (ساخت نمونه‌ها به صورت حضوری و انجام آزمایش)؛
- ۳- امکان حضور دانشجویان کلیه مقاطع تحصیلی (کاردانی، کارشناسی، کارشناسی ارشد و دکتری)؛
- ۴- مشارکت دانشجو (دانشگاه) با صنعت در همه رشته‌ها.

مسابقات در ۴ عنوان، مسابقه «تهیه نرم افزار طراحی دیوارهای حائل طره ای خود ایستا»، «ساخت تیر خمشی مسلح»، «ساخت بتن توانمند اقتصادی» و «ساخت سازه محافظ تخم مرغ» برگزار خواهد شد، که آیین‌نامه و الزامات هر یک در ادامه آورده شده است.

امید است سال جاری نیز شاهد استقبال دانشگاه‌ها و کلیه دانشجویان مقاطع مختلف تحصیلی در رشته‌ها مرتبط باشیم و در نهایت بتوانیم در حل مسائل و مشکلات این صنعت در سطح ملی و حتی بین‌المللی نقش موثری داشته باشیم.

۲- الزامات عمومی

۱-۲ شرایط عمومی تیم‌ها

۱-۱-۲ اعضای هر تیم در زمان ثبت نام مسابقات باید دانشجوی یکی از مقاطع تحصیلی (کاردانی، کارشناسی، کارشناسی ارشد یا دکتری) در رشته‌های عمران (تمام گرایش‌ها)، معماری و خط ابنیه راه آهن (سازه‌های ریلی) یا سایر رشته‌های مرتبط با بتن مانند مواد، سرامیک و شیمی باشند. در مسابقه تهیه نرم افزار طراحی دیوار حائل امکان شرکت دانشجویان کاردانی مجاز نمی باشد، همچنین امکان شرکت دانشجویان رشته های مرتب با کامپیوتر علاوه بر دانشجویان رشته های اشاره شده در بالا مجاز می باشد.

۲-۱-۲ از سوی هر دانشکده، باید یکی از اساتید دانشگاه یا مسئولین آزمایشگاه، به عنوان استاد راهنما یا سرپرست تیم، انتخاب و معرفی شود.

استاد راهنما، ناظر بر عملکرد تیم در اجرای قوانین مسابقه بوده و فرم ثبت نام نهایی را امضا خواهد نمود. استاد راهنما صرفاً باید عضو هیات علمی یا مدرس آن دانشگاه یا نماینده شرکت حامی باشد (مطابق بند ۲-۳).

۳-۱-۲ اعضای هر تیم حداکثر ۴ نفر می‌باشد که باید همگی از یک دانشگاه باشند. در صورت اخذ حامی از صنعت، یک نفر از اعضای تیم می‌تواند از بین کارکنان دائم شرکت متقاضی باشد. هر فرد فقط می‌تواند در هر عنوان مسابقه، عضو یک تیم باشد.

۴-۱-۲ چنانچه استاد راهنما نتواند در طول مسابقات تیم را همراهی کند، باید فقط یک نفر را بعنوان نماینده و رابط تیم بصورت کتبی معرفی نماید.

۵-۱-۲ تیم‌های حائز رتبه در هر یک از مسابقات می‌توانند مقاله‌ای را در ارتباط با اقدامات و مباحث علمی انجام شده در رشته مسابقه مورد برای فصلنامه انجمن بتن ایران ارائه نمایند. شایان ذکر است از سال آتی ارائه مقاله برای حائزین رتبه اول اجباری خواهد بود. لذا تیم‌ها باید ضمن مدون کردن فرآیندها و فرضیات بکار رفته برای دستیابی به نتیجه، بتوانند اقدامات خود را در قالب یک مقاله، ارائه نمایند.

۲-۲ نحوه انتخاب دانشجویان

استاد راهنما باید اعضای تیم را بر اساس علاقه دانشجویان و پس از ارزیابی علمی و فنی، و مشخصات فردی اعضا برای همکاری بعنوان یک تیم، انتخاب و بصورت کتبی به دبیرخانه مسابقات معرفی نماید.

۲-۳ نحوه مشارکت صنعت

۲-۳-۱ با رویکرد حل مساله صنعت توسط مراکز دانشگاهی و تحقیقاتی و همچنین ارتباط مستقیم بین این دو، در سالهای اخیر رویکرد مسابقات انجمن بتن، گرفتن حامی از صنعت توسط تیمهای دانشجویی می باشد تا ضمن برآورده نمودن نیازهای مالی تیمها، در نهایت دانش ایجاد شده برای حل مشکل صنعت و یا استفاده از اعضای تیم در شرکتها یا کارخانههای تولیدی، به کار گرفته شوند. لذا در مشارکت دانشگاه و صنعت، تیمهای دانشجویی وظیفه حل مسئله و/یا ساخت نمونهها مطابق آیین نامه مسابقات را داشته و صنعت نیز در تعریف مساله، توسعه کاربرد نتایج حاصله در صنعت و همچنین تامین نیازهای تدارکاتی و مالی تیم دانشجویی مشارکت خواهند داشت.

۲-۳-۲ در این راستا، در سال جاری، به نوعی مسابقه حقوقی در مسابقه دانشجویی ادغام شده و مسابقه تیر خمشی مسلح بصورت مشترک بین دانشگاه و صنعت برگزار می شود، لذا در این مسابقه داشتن حامی از صنعت الزامی بوده و برای تشویق شرکتهای حقوقی امکان مشارکت در راهبری تیم نیز وجود دارد (بعبارت دیگر استاد راهنما یا سرپرست تیم می تواند مشترک بین یک نفر استاد دانشگاه و یک نفر از شرکت حقوقی از صنعت باشد). علاوه بر این، یک نفر از کارکنان دائمی شرکت حقوقی نیز می توانند بعنوان عضو موثر تیم با دانشجویان همکاری داشته باشد.

۲-۳-۳ در بقیه مسابقات نیز داشتن حامی از صنعت بعنوان یک امتیاز مثبت تلقی خواهد شد و در امتیازات و رتبه بندی تیمها در نظر گرفته خواهد شد.

۲-۳-۴ شرکت حقوقی حامی باید بصورت کتبی توسط دانشگاه به دبیرخانه مسابقات معرفی شود.

۲-۴ تعداد تیمهای یک دانشگاه/دانشکده

۲-۴-۱ هر دانشکده می تواند حداکثر دو تیم را برای مسابقات، تیر خمشی مسلح، بتن توانمند با رویکرد اقتصادی و سازه محافظ تخم مرغ معرفی نماید.

۲-۴-۲ چنانچه هر دو تیم یک دانشگاه در یک مسابقه حائز رتبه شوند، فقط به تیمی که امتیاز بیشتری آورده جائزه تعلق می گیرد و تیم دوم حائز تقدیر خواهد شد.

۲-۴-۳ در مسابقه تهیه نرم افزار دیوار حائل، هر دانشگاه از هر مقطع تحصیلی (کارشناسی، کارشناس ارشد و دکتری) می‌تواند دو تیم معرفی نماید ولی در نهایت از هر مقطع تحصیلی فقط یک تیم بعنوان برنده اعلام خواهد شد.

۳- حامی مسابقات

۳-۱ کلیه دانشگاه‌های دولتی، آزاد اسلامی، مراکز تحقیقاتی، تولیدی یا شرکت‌های حقوقی که مایل به مشارکت در برگزاری مسابقات هستند می‌توانند حداکثر تا آخر تیر ماه سال ۱۴۰۳ درخواست خود را به دبیرخانه مسابقات اعلام نمایند. نحوه مشارکت و استفاده از مزایای آن متعاقبا اعلام خواهد شد.

۳-۲ مشارکت در برگزاری مسابقات (انجمن بتن) می‌تواند در قالب حمایت معنوی (دانشگاه‌ها یا مراکز تحقیقاتی یا سازمان‌ها و ارگانهای دولتی یا عمومی دولتی یا وابسته به دولت) یا مشارکت در هزینه‌های برگزاری (برای همه سازمان‌ها و شرکت‌ها دولتی یا خصوصی) باشد.

۳-۳ کلیه مراکز تولیدی یا شرکت‌های حقوقی که در زمینه بتن (اعم از مشاور، پیمانکار، تولیدکننده و ...) و مصالح وابسته به آن فعالیت می‌نمایند، می‌توانند مسایل و مشکلاتی را که می‌توان بعنوان آیتم مسابقه مطرح نمود، به دبیرخانه مسابقات ارائه نمایند تا پس از بررسی و تایید کمیته راهبری مسابقات، در سال‌های آتی بعنوان یکی از آیتم‌های مسابقه مطرح شود.

۴- انتخاب و ساخت نمونه‌ها

۴-۱ مسابقات ساخت تیر خمشی مسلح، بتن توانمند اقتصادی و سازه محافظ تخم مرغ در دو مرحله (ساخت نمونه‌ها بصورت حضوری و انجام آزمون) برگزار می‌شود.

۴-۲ الزامات و مشخصات مصالح قابل استفاده در هر یک از آیتم‌های مسابقه به شرح آیین‌نامه مربوط خواهد بود، ولی با رویکرد استفاده از خلاقیت تیم‌ها در انتخاب مواد و مصالح و ایجاد انگیزه و شور و هیجان بیشتر، در سال جاری ضمن حضوری شدن کلیه مسابقات، محدودیت استفاده از مواد و مصالح بسیار کاهش یافته است.

۴-۳ نکته مهم و قابل توجه در این رابطه، چنانچه در طول مسابقه (حین ساخت، آزمون و ...) و حتی بعد از آن مشخص شود تیمی از مصالح یا ماده‌ای استفاده نموده که طبق آیین‌نامه مجاز نبوده و یا توسط سرپرست تیم از ابتدا اعلام نشده است و این موضوع برای کمیته داوران محرز شود، کمیته داوران حق دارد هرگونه تصمیمی از جمله تغییر رتبه، حذف تیم یا منع شرکت در سال‌های آتی را اتخاذ نماید.

۴-۴ کلیه تیم‌ها ملزم به همراه آوردن کلیه مصالح و مواد لازم برای مسابقات بوده بگونه‌ای که نوع و مشخصات هر یک از مصالح بطور واضح و مفهوم، روی بسته‌بندی ذکر شده باشد. در مسابقات تیر خمشی و بتن توانمند، بدلیل محاسبه هزینه و تاثیر امتیاز آن در رتبه بندی، تیم‌ها ملزم به ارائه طرح مخلوط یا میزان مصرف مواد و مصالح و همچنین در موارد مشخص شده، اظهار نوع و مشخصات مواد و مصالح می باشند. در مورد مواد مصالح ویژه (به خصوص مواد شیمیایی و پلیمری) و در مواردی که در آیین‌نامه ارائه «مشخصات فنی» ذکر شده است، باید اطلاعات فنی (DATA SHEET) تولید کننده ارائه شود.

۵- نحوه اعتراض و بررسی شکایات

۱-۵ تفسیر و نظارت بر اجرای مفاد آیین‌نامه در نهایت به عهده هیات داوران و کمیته راهبری است.

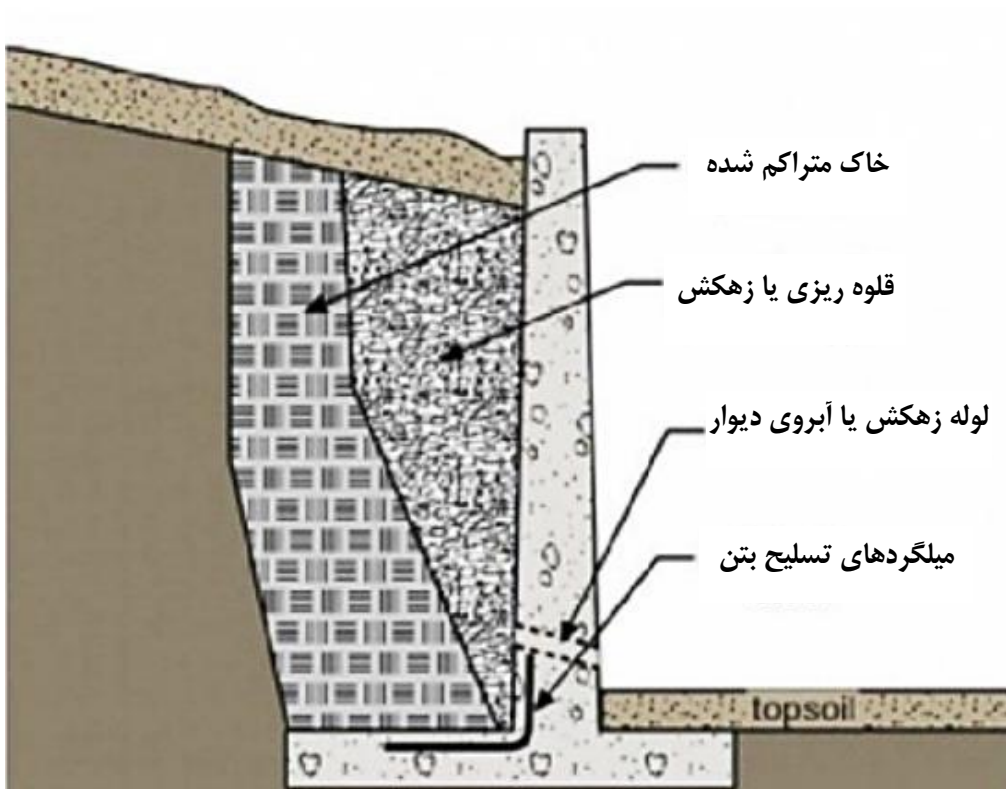
۲-۵ بطور کلی استاد راهنما یا سرپرست تیم فقط در صورت احراز بروز مشکل یا تخلف، امکان ارائه کتبی اعتراض به همراه مستندات را دارد، و کمیته داوران در حین برگزاری مسابقه یا بعد از آن به کمک کمیته راهبری تنها مرجع رسیدگی و اعلام نظر خواهد بود و بعد از آن، امکان اعتراض مجدد وجود نخواهد داشت.

۶- مالکیت

کلیه مالکیت مادی و معنوی عناوین و آیین‌نامه این مسابقات متعلق به انجمن بتن ایران می‌باشد و هرگونه برداشت از عناوین و آیین‌نامه مسابقات بدون کسب مجوز از انجمن بتن ایران، موجب پیگیری خواهد شد.

مسابقه تهیه برنامه کامپیوتری

طراحی دیوارهای حائل طره‌ای (خود ایستا)



سال ۱۴۰۳

آیین نامه مسابقه

برنامه کامپیوتری «طراحی دیوارهای حائل طره‌ای (خود ایستا)»

هدف: این مسابقه با هدف سنجش توانایی دانشجویان در تحلیل و طراحی و همچنین بکارگیری دانش کامپیوتر (نرم افزار) در حل مسائل و همچنین افزایش دقت و صحت محاسبات برگزار می شود. این مسابقه در راستای حل یکی از مسائل روز مهندسين محاسب با توجه به ضوابط و الزامات آئين نامه های موجود، طراحی و به شکل مسابقه برگزار می شود.

با توجه به ماهیت بین رشته ای بودن، امکان همکاری دانشجویان رشته های مرتبط با کامپیوتر و همچنین شرکت های تخصصی (در قالب حمایت مادی یا معنوی) مقدور می باشد.

۱- موضوع: تهیه برنامه کامپیوتری تحلیل و طراحی دیوارهای حایل طره ای بتنی که بتواند فشارهای حاصله در اثر خاک و آب پشت خود را تحمل نماید.

۲- اطلاعات ورودی

- ارتفاع خاک پشت دیوار از سطح زمین، شیب خاک پشت دیوار، سربار وارده بر پشت دیوار؛
- مشخصات خاک شامل تراز آب در پشت دیوار، وزن مخصوص، ضرائب فشار استاتیکی جانبی برای حالات فعال، غیر فعال و سکون، ضرائب فشار جانبی با منظور نمودن اثرات زلزله در حالات فعال و غیر فعال؛
- مشخصات بتن و میلگرد ها؛
- آئین نامه های طراحی برای ژئوتکنیک و بتن آرمه (مباحث هفتم و نهم مقررات ملی و در همچنین سایر آئین نامه های بین المللی در صورت استفاده)؛

۲- محاسبات کامپیوتری

- کنترل پایداری دیوار از لحاظ لغزش و واژگونی با منظور نمودن ضرائب آئین نامه ای و ترکیب بارهای مختلف؛

- محاسبات نیروهای داخلی در مقاطع مختلف و بحرانی دیوار و پی؛
- طراحی ضخامت (های) بهینه دیوار و پی و میلگردهای مورد نیاز در مقاطع مختلف؛
- کنترل مقاطع برای برش و خمش و طول مهاری آرماتورهای مورد نیاز.

۳- اطلاعات خروجی

- مشخصات و ابعاد قالب بندی دیوار و پی آن؛
- کلیات آرماتوربندی دیوار و پی بر اساس محاسبات و آئین نامه مورد استفاده (غیر گرافیکی الزامی و در صورت ارایه گرافیکی امتیاز مثبت)؛
- برآورد حجم مصالح مصرفی در سازه دیوار و پی (بتن، میلگردها و قالب بندی)؛
- کشیدن مقطع دیوار و پی و آرماتورهای آن ها در حدی که آماده تهیه نقشه های اجرایی باشد؛
- کلیه خروجی های محاسباتی مهم.

۴- ضوابط و مدارک مورد نیاز

- برای تهیه برنامه استفاده از کلیه زبان های برنامه نویسی مانند C, Fortran, Basic, Excel, Matlab, ویا ترکیبی از آنها و یا سایر برنامه های معتبر، مجاز می باشد؛
- کلیه گام های طراحی باید از طریق یک برنامه واحد و با یک فایل اجرایی واحد انجام شوند؛
- یک نسخه از فایل اجرایی برنامه به همراه راهنمای برنامه (نحوه دادن اطلاعات ورودی) و یک یا چند مثال با اطلاعات ورودی و خروجی کامل باید به انجمن بتن تحویل گردد؛
- امکان کنترل و بررسی Source برنامه توسط کمیته داوران (مالکیت مادی و معنوی نرم افزار در اختیار تهیه کنندگان آن خواهد بود).

۵- نحوه تعیین برنده

تیم ها بر اساس موارد زیر ارزیابی شده و تیم هایی که بیشترین امتیازات را کسب نمایند به ترتیب حائز رتبه خواهند شد:

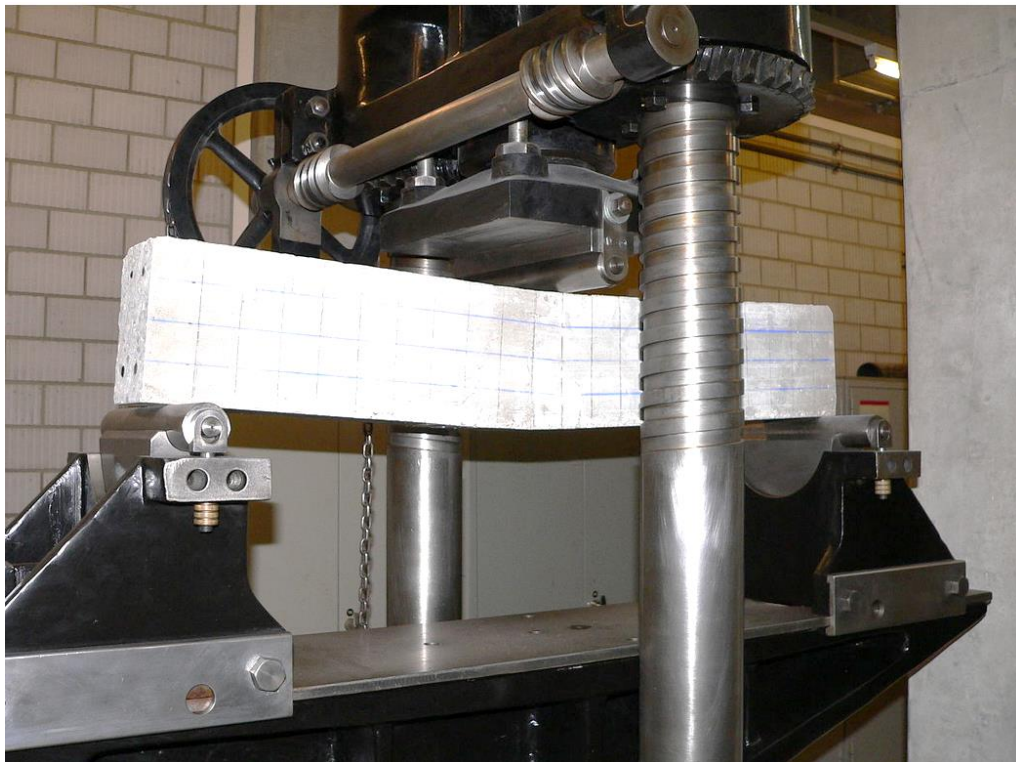
الف - هزینه اقتصادی طرح؛

ب - جامع بودن برنامه و منظور کردن مباحث جدید؛

- پ - خروجی و آرایه گرافیک کامل (در صورت موجود بودن) (دارای امتیاز مثبت)؛
- ت - سهولت وارد کردن اطلاعات؛
- ث- امکان مقایسه نتایج بر اساس ضوابط چند آئین نامه مختلف (دارای امتیاز مثبت)؛
- ج - سهولت تفسیر نتایج خروجی.

آیین نامه مسابقه

طراحی و ساخت تیر خمشی مسلح



سال ۱۴۰۳

آیین نامه مسابقه

«طراحی و ساخت تیر مسلح خمشی»

هدف

هدف از برگزاری این مسابقه سنجش توانایی دانشجویان مقاطع تحصیلی کارشناسی، کارشناسی ارشد و دکتری در تحلیل و طراحی تیر خمشی دوسر مفصل تحت بار متمرکز در وسط دهانه (مطابق شکل ۱) است که با استفاده از بهترین و بروزترین تکنیک‌ها و مصالح مختلف بتواند ضمن سبک و اقتصادی بودن، بیشترین لنگر خمشی را تحمل نماید. سپس اعضای تیم‌ها باید در یک رقابت حضوری با ساخت یک تیر با ابعاد اسمی ۲۰۰*۱۵۰*۱۵۰ میلی‌متری بیشترین امتیاز را کسب نمایند.

در این راستا، در گام نخست تیم‌ها باید با استفاده از تحلیل و شبیه سازی، نسبت به طراحی یک تیر مسلح خمشی مطابق الزامات این آیین نامه اقدام نموده و ساخت تیر مطابق طراحی انجام شده اقدام نمایند. در مرحله دوم که حدوداً ۲۸ روز بعد از ساخت نمونه‌ها خواهد بود، سه تیمی که بر اساس رابطه داده شده و با رعایت الزامات این آیین نامه، دارای بیشترین امتیاز باشند، بعنوان تیم‌های برنده معرفی خواهند شد.

۱- مصالح مصرفی

۱-۱ مواد سیمانی شامل انواع سیمان پرتلند مطابق INSO 389، آمیخته طبق INSO 23402 و مواد افزودنی معدنی جایگزین سیمان نظیر پوزولان‌ها و سرباره نیز می‌تواند به کار رود.

۲-۱ مصرف انواع افزودنی‌های شیمیایی مطابق اسناداردهای ASTM C1017, ASTM C260 EN 934, ISIRI 2930, C494 و موارد دیگر به شرط اعلام مشخصات فنی مجاز است.

۳-۱ انواع سنگدانه مصنوعی و طبیعی، سبک، معمولی و سنگین می‌تواند بکار گرفته شود (برای سنگدانه‌های خاص مصنوعی به شرط اعلام مشخصات فنی).

۴-۱ حداکثر اندازه سنگدانه مجاز باید بر اساس الزامات ۳-۳-۴-۲ جلد دوم آیین‌نامه بتن ایران (ویرایش دوم ۱۴۰۲) باشد.

۵-۱ استفاده از هر نوع مسلح کننده بتن، اعم از الیاف، مش، انواع میلگرد، کابل و ... به شرط اعلام مشخصات فنی مجاز است.

۲- ابعاد و مشخصات قالب

۲-۱ قالب باید بگونه ای طراحی و ساخته شود که ابعاد بیرونی تیر مطابق زیر باشد (شکل ۱ ملاحظه شود):

- طول (L) 1500 ± 5 میلی‌متر؛
- حداکثر عرض (b) 140 ± 2 میلی‌متر؛
- حداکثر ارتفاع (d) 175 ± 1 میلی‌متر.

تبصره: سطح مقطع تیر می تواند هر شکلی از جمله، T، آوارونه، I و ... باشد، اما باید در هر صورت حداکثر ابعاد عرض و ارتفاع مطابق فوق رعایت شود.

۲-۲ با توجه امکان پیش کشیدگی یا پس کشیدگی و یا استفاده از روش‌های دیگر، و همچنین امکان تنوع در ابعاد و شکل سطح مقطع تیر، تیم‌ها باید قالب‌ها را مطابق با ابعاد فوق و بدون خیز منفی در وسط دهانه طراحی، ساخته و در روز ساخت به همراه داشته باشند.

۲-۳ با توجه به محدودیت زمان ساخت، آماده سازی آرماتورها از نظر برش یا بافت قفس و یا دیگر اقدامات باید از قبل انجام و فقط در روز ساخت، داوران آن را کنترل و پس از توزین، در قالب جاگذاری خواهد شد (به عبارت دیگر با توجه به لزوم محاسبه هزینه، باید امکان محاسبه قیمت تسلیح بر اساس وزن یا طول قبل از جاگذاری در قالب فراهم باشد).

۲-۴ نوع و شکل قالب یکی از شاخص‌های تعیین قیمت می‌باشد، لذا شکل و یا طراحی آن در هزینه تمام شده تاثیرگذار می‌باشد.

۲-۵ تیم‌ها باید حداقل دو آزمون مکعب $10 * 10 * 10$ سانتی‌متری برای نمونه برداری و تعیین مقاومت بتن نیز همراه داشته باشند (مقاومت فشاری بتن بطور مستقیم تاثیر در نتیجه یا رتبه‌بندی ندارد).

۳- نوع بتن و ساخت نمونه

۳-۱ استفاده از هر نوع بتن از نظر وزن یا مقاومت یا ... به شرط ارایه مشخصات و طرح مخلوط آن مجاز می‌باشد.

۳-۲ تیر باید بصورت یکپارچه و همگن ساخته شود و قسمت‌های سطحی (پوسته) و درونی (هسته) بخش‌هایی که بتن ریزی می‌شود نباید تفاوت محسوسی با یکدیگر داشته باشند.

۳-۳ پوشش روی آرماتورها (Cover) و یا هر نوع تسلیح دیگر (به جز الیاف) از ۴ وجه (به غیر از سر و ته) نباید کمتر از ۱۵ میلی‌متر (از وجه بتن تا سطح آرماتور) باشد.

۳-۴ استفاده از مش یا پارچه (پلیمری یا فلزی)، ورق فولادی یا هر نوع پروفیل فلزی یا پلیمری در وجه خارجی تیر یا در فاصله کمتر از ۱۵ میلی‌متری داخل بتن مجار نمی‌باشد.

۳-۵ ساخت بتن با مخلوط کن‌های تغاری (Pan mixer) که در روز مسابقه در اختیار تیم‌ها قرار داده می‌شود انجام می‌شود.

۳-۶ در روز مسابقه متراکم کننده از نوع لرزاننده خرطومی (میله‌ای) ۲۰ میل متری در دسترس خواهد بود ولی چنانچه تیمی روش یا تجهیز دیگری مد نظر دارد باید آن را به همراه داشته باشد.

۳-۷ تیرهای ساخته شده به مدت حداکثر ۲ روز می‌توانند در قالب بوده و پس از آن باید فقط توسط نماینده تیم (یا یکی دیگر از اعضای تیم) باز شده و سپس در محل در نظر گرفته شده قرار داده شوند. تیرها به مدت ۷ روز توسط چتایی خیس و پلاستیک و پس از آن تا ۲۸ روز (یا روز آزمایش) زیر یک برزنت (دما و رطوبت محیط) نگهداری خواهند شد. آزمون‌های مکعبی در شرایط استاندارد در آب نگهداری خواهند شد.

۳-۸ هر تیم فقط مجاز به ساخت یک تیر و حداقل دو آزمون مکعبی خواهد بود (تیرها و آزمون‌های مکعبی باید به نحو مناسب نام گذاری شوند).

۳-۹ در صورت عدم حضور نماینده تیم تا روز دوم پس از بتن ریزی، نماینده انجمن نسبت به باز کردن قالب‌ها اقدام خواهد کرد.

۴- برگزاری مسابقه و تعیین برنده

۴-۱ تیرهای ساخته شده، در روز مسابقه (مرحله دوم) توسط دستگاه تعیین مقاومت خمشی یک نقطه‌ای در وسط دهانه (مطابق شکل ۱) مورد آزمایش قرار می‌گیرند. دهانه آزاد تیر ۱۴۰ سانتی‌متر خواهد بود.

۴-۲ تیرها زمان آزمایش در شرایط موجود و تعادلی (رطوبت موجود) آزمایش خواهند شد.

۴-۳ قبل از آزمون تعیین مقاومت خمشی، ابعاد تیر با کولیس یا وسیله مناسب دیگر اندازه‌گیری خواهد شد و هرگونه ابعادی خارج از الزامات بند ۲-۱ مردود خواهد بود (مگر بنا به تشخیص هیات داوران مبنی بر تاثیر گذار نبودن عدم رعایت رواداری ابعادی).

۴-۴ وزن تیرها نیز قبل از آزمون با ترازویی با دقت ۱۰۰ گرم یا بهتر اندازه‌گیری می‌شود.

۴-۵ پس از قرار گیری تیر در دستگاه و اعمال نیرو با سریعترین آهنگ قابل انجام (که برای همه تیم ها ثابت می باشد)، بیشترین باری که توسط دستگاه قرائت می شود بعنوان بار نهایی ثبت می شود. بار نهایی باری است که قرائتگر دستگاه به مدت حدود ۱۰ ثانیه ثابت بوده و افزایش نیابد.

۴-۶ با توجه به تاثیر شاخص هزینه، بهای هر یک از اجزای تیر بر اساس جدول ۱ محاسبه خواهد شد. مواد یا مصالحی که در این جدول وجود ندارد بر اساس فاکتور معتبر و پس از تایید هیات داوران لحاظ خواهد شد.

۴-۷ وزن تیر بعنوان شاخص دیگر در محاسبات منظور می شود. وزن کلی تیر قبل از انجام آزمون معیار محاسبه خواهد بود.

۴-۸ تیمها باید در روز ساخت تیر (مرحله اول)، یک گزارش ۲ تا ۵ صفحه‌ای شامل روش تحلیل و طراحی تیر را بر اساس تکنیک و مصالح بکار رفته، ارائه نمایند. این گزارش باید شامل روابطی باشد که به راحتی و با دقت مناسب بتوان مقاومت خمشی تیر را تخمین زد. صحت و درستی روابط و دقت نتایج بدست آمده، توسط کمیته داوران بررسی و در تعیین امتیاز مرحله دوم (مقاومت خمشی) لحاظ خواهد شد. در صورت انجام تحلیل و طراحی بوسیله نرم افزار کامپیوتری باید ورودی و خروجی‌ها و فرضیات انجام شده بصورت خلاصه و کتبی ارائه شود.

۴-۸ سه تیمی که ضمن رعایت کلیه الزامات این آیین‌نامه، بیشترین امتیاز را بر اساس رابطه زیر بدست آورند، بعنوان مقام های اول تا سوم معرفی خواهند شد.

$$M = \frac{P}{(W * E)^{0.16}}$$

که در آن:

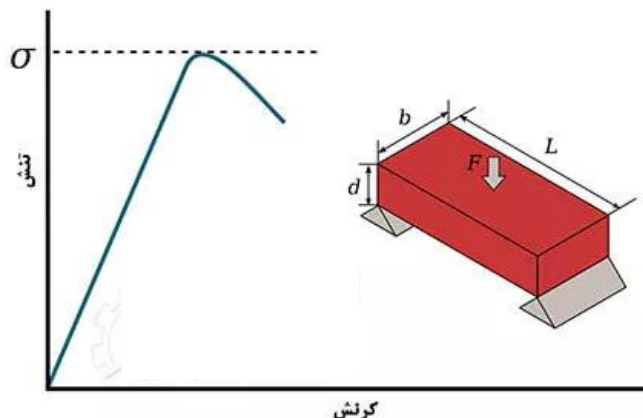
P حداکثر بار (نیروی) نهایی با دقت ۱۰ نیوتن یا بهتر؛

E هزینه تمام شده تیر به میلیون ریال؛

W وزن کل تیر قبل از آزمون به کیلوگرم و یا دقت ۱۰۰ گرم.

۴-۹ چنانچه امتیاز دو تیم برابر باشد تیمی که تیر آن ها دارای وزن کمتری باشد بعنوان برنده انتخاب خواهد شد.

۴-۱۰ در صورت نیاز، مقاومت فشاری نمونه‌های مکعبی نیز تعیین خواهد شد.



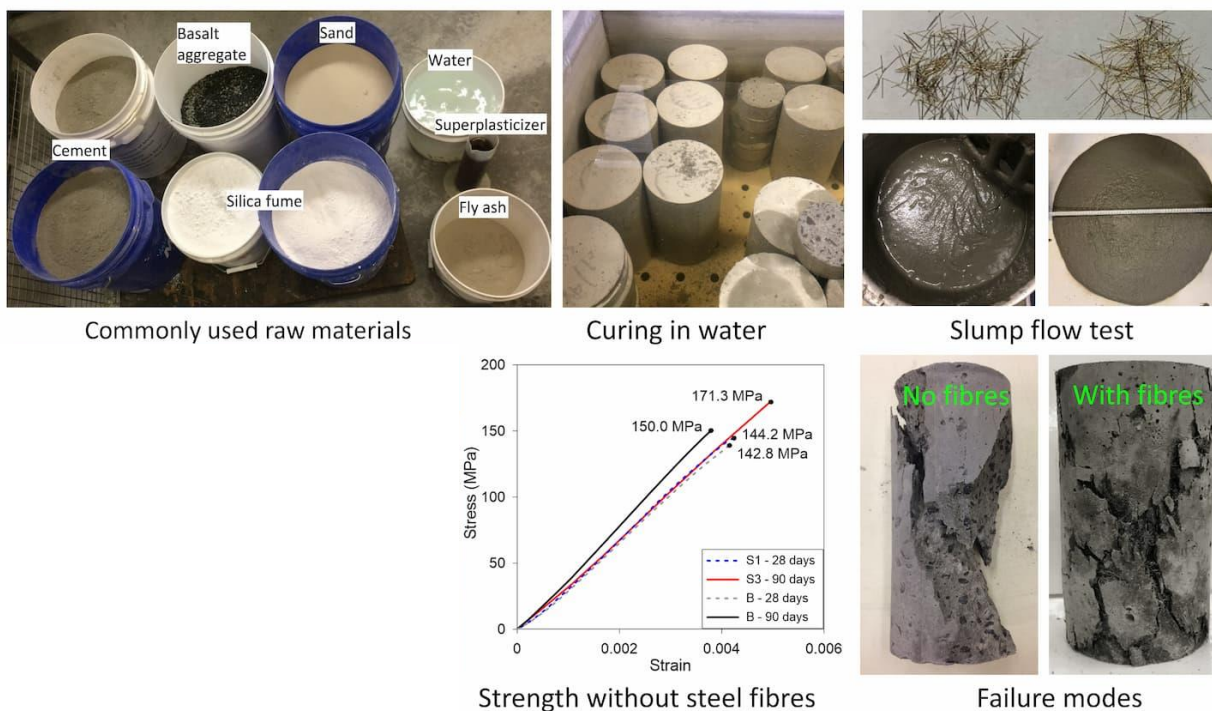
شکل ۱ روش انجام آزمون تعیین مقاومت خمشی تک نقطه ای

جدول ۱- هزینه مواد و مصالح و اجزای ساخت بتن

قیمت (ریال)	واحد	نام یا مشخصه مصالح
15,000	کیلوگرم	سیمان
3,750	کیلوگرم	سنگدانه
750,000	کیلوگرم	فوق روان کننده پایه پلی کربوکسیلات (۰.۴۰٪)
750	کیلوگرم	آب
15,000	کیلوگرم	سرباره آسیاب شده
15,000	کیلوگرم	دوده سیلیس
750,000	کیلوگرم	الیاف فولادی
750,000	کیلوگرم	الیاف پلی پروپیلن
3,000,000	کیلوگرم	الیاف ماکرو پلی اولفینب
7,500,000	کیلوگرم	الیاف کربن
750,000	کیلوگرم	الیاف شیشه
300,000	کیلوگرم	میلگرد فولادی S500 و S400
375,000	کیلوگرم	پروفیل های فولادی مدفون
450,000	کیلوگرم	ورق فولادی st 52 مدفون
3,000,000	کیلوگرم	میلگرد FRP با برش و خم
2,500,000		φ3 φ4

2,000,000		φ30 - φ5
750,000	کیلوگرم	استرند (کابل) فولادی پر مقاومت
750,000	کیلوگرم	میلگرد پر مقاومت سرد کشیده ساده یا آجدار S1600
4,500,000	متر مربع	قیمت قالب معمولی با سطح مقطع مستطیل شکل
<p>- مواد یا مصالحی که در این جدول وجود ندارد بر اساس فاکتور معتبر و پس از تایید هیات داوران لحاظ خواهد شد.</p> <p>- قیمت قالب با توجه به ابعاد و پیچیدگی شکل توسط هیات داوران منظور خواهد شد.</p>		

آیین نامه مسابقه بتن توانمند اقتصادی



سال ۱۴۰۳

آیین نامه مسابقه «بتن توانمند اقتصادی»

هدف

هدف از برگزاری این مسابقه توانایی دانشجویان مقاطع مختلف کاردانی تا دکتری در شناسایی، انتخاب و طرح مخلوط بتنی توانمند و اقتصادی است. این نوع بتن ضمن داشتن مقاومت فشاری بیش از ۸۰ مگاپاسکال بدلیل داشتن مقاومت الکتریکی بسیار زیاد، می تواند گزینه مناسبی برای ساخت سازه های با اهمیت در شرایط اقلیمی مهاجم باشد. این نوع بتن ها می تواند از بروز خرابی و خسارت به سازه های مهم و ملی بکاهد.

در این راستا تیم ها در گام نخست باید نسبت به شناسایی، انتخاب مصالح و طرح مخلوط بتنی که بتواند از نظر حداقل مقاومت فشاری و بیشترین مقاومت الکتریکی به روش حجمی (مطابق استاندارد ASTM C1876) اقدام نموده و سپس با در نظر گرفتن شاخص اقتصادی، در گام دوم به ساخت نمونه و انجام آزمایش در رقابت با دیگر تیم ها، همت گمارند. با توجه به اینکه این مسابقه در دو مرحله (ساخت نمونه ها و انجام آزمایش) انجام می شود، بعد از حدود ۲۸ روز ژس از ساخت نمونه ها، سه تیمی که بر اساس نتایج آزمایش ها و مطابق رابطه ارایه شده در این آیین نامه دارای بیشترین امتیاز باشند بعنوان تیم های برنده انتخاب خواهند شد.

۱- مصالح مصرفی

۱-۱ مواد سیمانی شامل انواع سیمان پرتلند مطابق INSO 389، آمیخته طبق INSO 23402 و مواد افزودنی معدنی جایگزین سیمان نظیر پوزولان ها و سرباره نیز می تواند به کار رود.

۲-۱ مصرف انواع افزودنی های شیمیایی مطابق استانداردهای EN 934, ASTM C1017, ASTM C260 و ASTM C494, ISIRI 2930 و موارد دیگر به شرط اعلام مشخصات فنی مجاز است.

۳-۱ انواع سنگدانه مصنوعی و طبیعی، سبک، معمولی و سنگین می تواند بکار گرفته شود (برای سنگدانه های خاص مصنوعی به شرط اعلام مشخصات فنی).

۴-۱ حداکثر اندازه سنگدانه مجاز باید بر اساس الزامات ۳-۳-۴-۲ جلد دوم آیین نامه بتن ایران (ویرایش دوم ۱۴۰۲) باشد.

۵-۱ استفاده از هر نوع مسلح کننده بتن، اعم از هر نوع الیاف، مش و ... مجاز نمی باشد.

۲- آزمایش، ابعاد و مشخصات آزمونه‌ها

با توجه به هدف از برگزاری این مسابقه و امکانات و زمان محدود مسابقه، سه آزمون انجام خواهد شد:

الف- آزمایش تعیین روانی با استفاده از روش اسلامپ که ابزار و تجهیزات آن در روز مسابقه موجود خواهد بود؛

ب- تعیین مقاومت فشاری روی دو آزمونه استوانه‌ای 200×100 میلی‌متری که هر تیم باید حداقل سه قالب استوانه‌ای با ابعاد و شرایط استاندارد به همراه داشته باشند،

پ- تعیین مقاومت الکتریکی روی دو آزمونه استوانه‌ای 200×100 میلی‌متری که روی همان آزمونه‌های مقاومت فشاری (قبل از آزمون) انجام می‌شود.

۳- نوع بتن و ساخت نمونه

۳-۱ استفاده از هر نوع بتن مجاز می‌باشد.

۳-۲ ساخت مخلوط بتن در یک سطل یا ظرف مشابه با حداقل حجم ۱۵ لیتر و با یک مخلوط کن برقی قابل حمل مشابه شکل ۱ انجام می‌شود (به عبارت دیگر مخلوط کردن با دست و یا استفاده از مخلوکن‌های نوع دیگر مجاز نیست). هر تیم باید ظرف و مخلوط‌کن مناسب به همراه داشته باشد، ولی نوع مخلوط‌کن فقط باید مشابه شکل ۱ باشد.



شکل ۱ - نوع مخلوط‌کن مجاز و نمونه‌ای از نوع پروانه‌های قابل استفاده

۳-۳ آزمونه‌ها باید بصورت یکپارچه و همگن ساخته شوند و قسمت‌های سطحی (پوسته) و درونی (هسته) قالب‌ها نباید تفاوت محسوسی با یکدیگر داشته و دچار جداشدگی محسوسی نباشند.

۳-۴ مخلوط ساخته شده باید دارای حداقل اسلامپ ۶۰ میلی‌متر و حداکثر ۲ دقیقه پس از اتمام اختلاط بتن باشد. چنانچه اسلامپ مخلوط کمتر از میزان مورد نظر باشد باید مجدداً اصلاح شده و یا در صورت عدم اصلاح توسط تیم، در زمان محاسبه امتیاز نهایی، ۵ درصد از امتیاز کسب شده کاسته خواهد شد.

۳-۵ روش تراکم بتن در داخل قالب‌ها بصورت پیش فرض میله یا کوبه می‌باشد که در زمان مسابقه در اختیار تیم قرار می‌گیرد و در صورت نیاز به روش دیگر، تیم‌ها باید وسیله تراکم را به همراه داشته باشند.

۳-۶ با توجه به اهمیت کیفیت و وضعیت سطح بتن در آزمایش تعیین مقاومت فشاری، و با عنایت به عدم امکان کلاهک گذاری (کپینگ) یا ساب زدن آزمون‌های، تیم‌ها باید به نحو مناسب سطح بالای بتن ریخته شده در قالب را صاف نمایند (آزمون‌ها بدون هیچگونه آماده سازی دیگری مورد آزمون قرار می‌گیرند).

۳-۷ آزمون‌های ساخته شده به مدت حداکثر ۲ روز می‌توانند در قالب بوده و پس از آن باید فقط توسط نماینده تیم (یا یکی دیگر از اعضای تیم) باز شده و سپس در محل در نظر گرفته شده در داخل حوضچه آب قرار داده شوند. نمونه‌ها تا ۲۸ روز (یا روز آزمایش) در این شرایط نگهداری می‌شوند.

۳-۸ در صورت عدم حضور نماینده تیم تا روز دوم پس از بتن ریزی، نماینده انجمن نسبت به باز کردن قالب‌ها اقدام خواهد کرد.

۴- برگزاری مسابقه و تعیین برنده

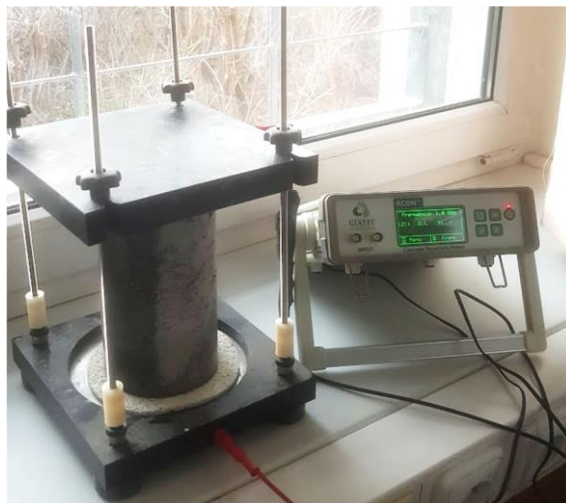
۴-۱ در این مرحله ارزیابی بر اساس نتایج مقاومت الکتریکی و مقاومت فشاری آزمون‌های بتن ساخته شده (در مرحله اول) انجام می‌شود.

۴-۲ آزمایش مقاومت الکتریکی حجمی روی آزمون‌های استوانه‌ای (مطابق استاندارد ASTM C1876) انجام می‌شود. آزمون‌ها بلافاصله پس از خروج از حوضچه عمل آوری، سطح آنها خشک شده و مورد آزمون قرار می‌گیرند (آزمون‌های هر تیم با هم از آب خارج می‌شوند).

۴-۳ مقاومت الکتریکی هر آزمون ثبت می‌شود. سپس میانگین قرائت‌های هر دو آزمون محاسبه می‌شود و سپس روی همین آزمون‌ها مقاومت فشاری تعیین می‌شود.

۴-۴ تعیین مقاومت فشاری مطابق استاندارد ISIRI 1608 روی استوانه‌های ۱۰۰*۲۰۰ میلی‌متری انجام می‌شود. ابتدا آزمون اول همه تیم‌ها شکسته شده و سپس آزمون دوم آن‌ها به همان ترتیب آزمون‌های اول مورد آزمایش قرار می‌گیرند (ابعاد آزمون و وزن آن‌ها قبل از آزمایش تعیین می‌شوند).

۴-۵ نتیجه مقاومت فشاری، میانگین نتیجه دو آزمون بر حسب MPa می‌باشد. تیمی که میانگین نتایج مقاومت فشاری آن کمتر از ۸۰ مگاپاسکال باشد از دور مسابقه خارج می‌شود.



شکل ۲ آزمایش مقاومت الکتریکی

۴-۶ سه تیمی که بتوانند بیشترین امتیاز بر اساس رابطه زیر و به شرط رعایت ضوابط این آیین‌نامه بدست آورند بعنوان برنده انتخاب خواهند شد.

$$HPC = \frac{(S + R)}{E^{0.16}}$$

که در آن:

S میانگین مقاومت فشاری دو آزمون بر حسب MPa

R میانگین مقاومت الکتریکی دو آزمون بر حسب اهم متر

E هزینه یک متر مکعب بتن بر حسب میلیون ریال

هزینه بتن تولیدی هر تیم از مجموع هزینه کل مصالح مصرفی برای تولید یک متر مکعب بدست می‌آید. قیمت یک متر مکعب بتن بر مبنای جدول ذیل محاسبه می‌شود:

جدول ۱- هزینه مواد و مصالح و اجزای ساخت بتن

قیمت (ریال)	واحد	نام یا مشخصه مصالح
15,000	کیلوگرم	سیمان
3,750	کیلوگرم	سنگدانه
750,000	کیلوگرم	فوق روان کننده پایه پلی کربوکسیلات (۰.۴۰٪)
750	کیلوگرم	آب
15,000	کیلوگرم	سرباره آسیاب شده
15,000	کیلوگرم	دوده سیلیس
مواد یا مصالحی که در این جدول وجود ندارد بر اساس فاکتور معتبر و پس از تایید هیات داوران لحاظ خواهد شد.		

آیین نامه سازه

سازه محافظ تخم مرغ (EPD) Egg Protection Device Competition



سال ۱۴۰۳

آیین‌نامه سازه «محافظ تخم مرغ EPD»

هدف

هدف از برگزاری این مسابقه توانایی دانشجویان مقاطع مختلف کاردانی تا دکتری در طراحی و ساخت سازه (قاب) بتن مسلح است به گونه‌ای که بیشترین مقاومت را در برابر ضربه داشته و بعنوان یک سازه محافظ سلامتی، شبیه‌سازی شود تا از شکستن تخم مرغ قرار گرفته در زیر آن جلوگیری کند.

این مسابقه در دو مرحله انجام می‌شود. مرحله اول طراحی و ساخت سازه می‌باشد و مرحله دوم که حدوداً ۲۸ روز بعد انجام خواهد شد، شامل اندازه‌گیری وزن و تعیین مقاومت در برابر ضربه خواهد بود.

۱- مصالح مصرفی

۱-۱ مواد سیمانی شامل انواع سیمان پرتلند مطابق INSO 389، آمیخته طبق INSO 23402 و مواد افزودنی معدنی جایگزین سیمان نظیر پوزولان‌ها و سرباره نیز می‌تواند به کار رود.

۲-۱ مصرف انواع افزودنی‌های شیمیایی مطابق استانداردهای EN 934، ASTM C1017، ASTM C260 و ASTM C494، ISIRI 2930 و موارد دیگر به شرط اعلام مشخصات فنی مجاز است.

۳-۱ انواع سنگدانه مصنوعی و طبیعی، سبک، معمولی و سنگین می‌تواند بکار گرفته شود (برای سنگدانه‌های خاص مصنوعی به شرط اعلام مشخصات فنی).

۴-۱ فقط استفاده از انواع سیم (مفتول) فولادی بعنوان مسلح کننده با قطر مشخص شده مجاز می‌باشد.

۵-۱ استفاده از هر نوع مسلح کننده دیگر، اعم از هر نوع کابل‌های فولادی رشته‌ای، الیاف، مش و ... مجاز نمی‌باشد.

۶-۱ حداکثر قطر سیم (مفتول) مصرفی که قبل از ساخت توسط داوران کنترل می‌شود باید ۱/۸ میلی‌متر باشد. جوشکاری و لحیم کاری سیم‌ها و آجدار کردن و مضرس کردن سطح سیم‌ها (مفتول‌ها) مجاز نمی‌باشد.

۷-۱ حداکثر تعداد سیم (مفتول) طولی در هر مقطع تیر ۸ و حداقل آن ۴ عدد می‌باشد. حداکثر تعداد سیم (مفتول) طولی در هر مقطع ستون ۸ و حداقل آن ۴ عدد می‌باشد.

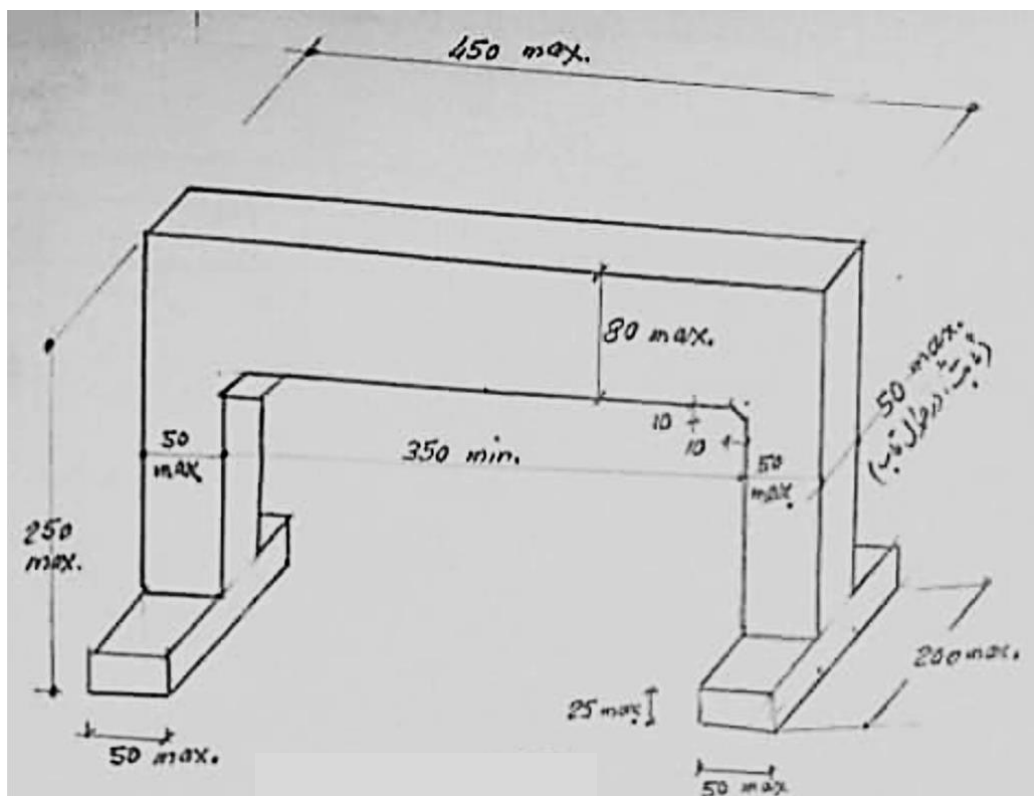
۸-۱ نحوه خاموت گذاری و تعداد آن‌ها در تیر و ستون‌ها (با رعایت الزامات بندهای ۴-۱ تا ۶-۱) آزاد می‌باشد.

۹-۱ حداقل فاصله آزاد بین سیم‌ها جهت جایگیری مناسب بتن ۸ میلی‌متر می‌باشد.

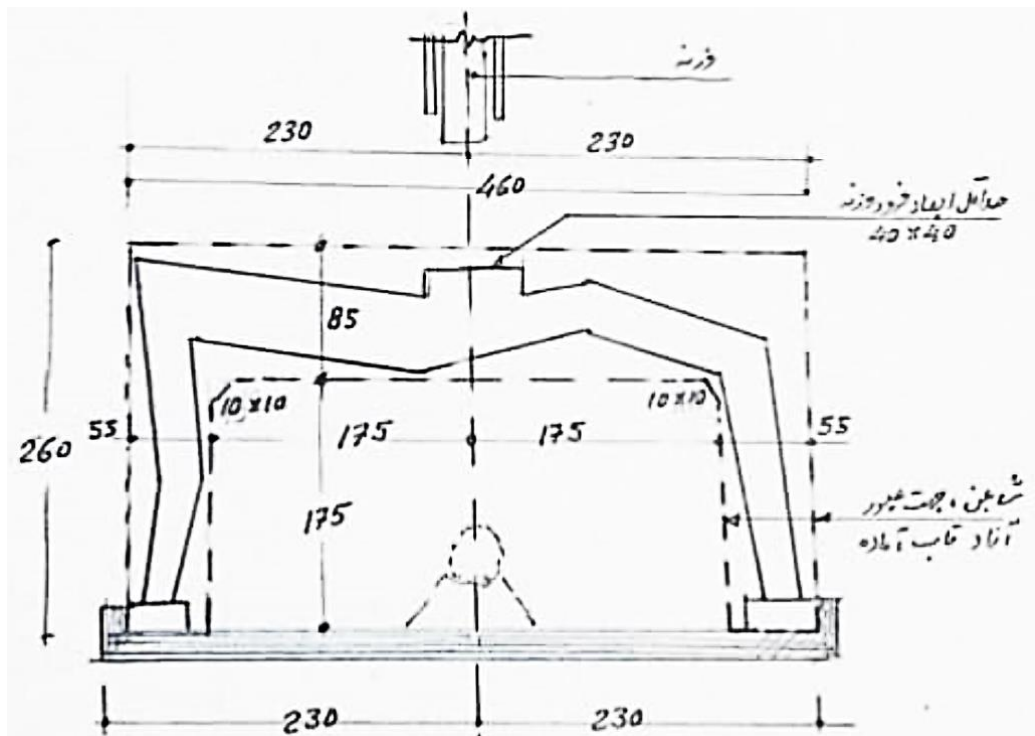
۱۰-۱ قفسه سیم‌ها (مفتول‌ها) باید توسط هر تیم از قبل آماده شده و در روز ساخت نمونه (مرحله اول) برای بررسی مشخصات و تعیین وزن، توسط داوران کنترل و اندازه‌گیری شود.

۲- آزمایش، ابعاد و مشخصات آزمونه

۱-۲ آزمونه شامل قابی است با طرح شماتیک شکل ۱ که باید قالب آن از قبل ساخته شده و هر تیم در روز مسابقه همراه خود داشته باشد. ابعاد و رواداری آن به گونه‌ای باشد که بتن قاب ضمن رعایت محدودیت‌های این آیین‌نامه از شابلونی که ابعاد آن در شکل ۲ نشان داده شده عبور نماید. در روز آزمون، قاب‌های ساخته شده توسط هر تیم از شابلون مذکور عبور داده می‌شوند و در صورت عدم عبور راحت و بدون ضربه و چرخش قاب، تیم امکان حضور در مرحله تعیین ضربه را نخواهد داشت.



شکل ۱ الزامات ابعادی آزمونه



شکل ۲ طرح شماتیک شابلون و الزامات ابعادی

۲-۲ طراحی قالب باید به گونه ای باشد که محل فرود گوی (ضربه) در روی تیر، سطح صاف به ابعاد ۴۰*۴۰ میلی‌متر باشد.

۲-۳ هیچ سیمی (چه طولی و چه عرضی) نباید از سطح بتنی سازه (حتی در پایه ها) قابل رویت (بیرون زده) باشد.

۳- نوع بتن و ساخت نمونه

۳-۱ استفاده از هر نوع بتن مجاز می‌باشد.

۳-۲ ساخت مخلوط بتن در یک سطل یا ظرف مشابه با حداقل حجم ۱۵ لیتر و با یک مخلوط کن برقی قابل حمل مشابه شکل ۱ انجام می‌شود (به عبارت دیگر مخلوط کردن با دست و یا استفاده از مخلوکن های نوع دیگر مجاز نیست). هر تیم باید ظرف و مخلوط کن مناسب به همراه داشته باشد، ولی نوع مخلوط کن فقط باید مشابه شکل ۳ باشد.



شکل ۳ نوع مخلوط‌کن مجاز و نمونه‌ای از نوع پروانه‌های قابل استفاده

۳-۳ آزمون‌ها باید بصورت یکپارچه و همگن ساخته شوند و قسمت‌های سطحی (پوسته) و درونی (هسته) قالب‌ها نباید تفاوت محسوسی با یکدیگر داشته و دچار جداشدگی محسوسی نباشند.

۳-۴ مخلوط ساخته شده باید دارای حداقل روانی یا کارایی باشد تا بتوان آنرا به نحوه مناسب در داخل قالب ریخت و متراکم نمود.

۳-۵ هر تیم باید وسیله یا تجهیزات مورد نیاز برای تراکم بتن در داخل قالب را همراه داشته باشد.

۳-۶ هر آزمون باید با یک شماره ۵ رقمی یا پنج حرفی یا ترکیبی از آن بعنوان نام تیم مشخص گردد.

۳-۷ آزمون‌های ساخته شده به مدت حداکثر ۲ روز می‌توانند در قالب بوده و پس از آن باید فقط توسط نماینده تیم (یا یکی دیگر از اعضای تیم) باز شده و سپس در محل در نظر گرفته شده در داخل حوضچه آب قرار داده شوند. نمونه‌ها تا ۲۸ روز (یا روز آزمایش) در این شرایط نگهداری می‌شوند.

۳-۸ در صورت عدم حضور نماینده تیم تا روز دوم پس از بتن ریزی، نماینده انجمن نسبت به باز کردن قالب‌ها اقدام خواهد کرد و نماینده تیم حق هیچگونه اعتراضی ندارد.

۴- برگزاری مسابقه و تعیین برنده

۴-۱ همانگونه که در بند ۲-۱ ذکر شد، نمونه باید از نظر ابعادی به اندازه ای باشد که براحتی از داخل شابلون عبور نماید.

۴-۲ وزن قاب قبل از مسابقه (در شرایط اشباع با سطح خشک) توسط کمیته برگزارکننده و در حضور نماینده تیم اندازه گیری خواهد شد.

۳-۴ نمونه از نظر بیرون زدگی سیم ها کنترل خواهد شد و چنانچه پوشش بتنی روی سیم‌ها به میزانی کم باشد که سیم‌ها از روی بتن نمایان باشند، نمونه مردود خواهد شد.

۴-۴ آزمون ضربه: در این مرحله هر آزمون تحت بار ضربه ای به جرم تقریبی ۸/۵ کیلوگرم قرار می‌گیرد که به ترتیب یکبار از ارتفاع های ۱/۵^m، ۲/۰^m، ۲/۵^m، و حداکثر ۶ بار از ارتفاع ۳/۰^m رها می‌شود.

۴-۵ معیار گسیختگی: این معیار شامل شکستن (ترک خوردن) و تغییر شکل تخم مرغ است که بر اثر تغییر شکل زیاد ناشی از گسیختگی سازه ای و یا پریدگی بتن ایجاد می‌شود.

تبصره: چنانچه قاب به نحوی از زیر بار ضربه خارج شود و تخم مرغ با ضربه وزنه شکسته شود، آن ضربه و شکستن تخم‌مرغ لحاظ نشده و پس از استقرار صحیح قاب مجدداً آزمون ادامه پیدا خواهد کرد. معیار تشخیص پایداری سازه، نظر داوران است.

۴-۶ در صورت از دست رفتن تعادل و ایستایی قاب EPD در زیر دستگاه (در حالت آزاد از گیره ها) نمونه مورد نظر از مسابقات حذف می‌گردد.

۴-۷ در هنگام انجام آزمایش فقط یک نفر از اعضای تیم مجاز است که قاب را در زیر دستگاه مستقر نموده و پیچ‌های تنظیم دستگاه را فقط برای یکبار در هنگام مستقر نمودن قاب در زیر دستگاه تنظیم و با دست سفت نماید (شکل ۴) و پس از هر ضربه و در صورت اجازه داوران، می‌تواند برای تمیز نمودن و کنترل پایداری، بدون باز و بسته کردن پیچ‌ها، فقط قاب را جابجا نماید، در صورت عدم رعایت در هر مرحله ای از مسابقه، نمونه از مسابقه حذف خواهد گردید. در صورت نیاز به باز و بسته کردن مجدد پیچ‌ها، این کار فقط با اجازه و زیر نظر داوران انجام خواهد گرفت.

۴-۸ معیار خاتمه آزمون برای هر تیم، شکستن یا ترک خوردن تخم‌مرغ بر اثر ضربه وزنه به قاب می‌باشد. قاب باید پایدار باشد و نباید در طول آزمایش تحت وزن خود ناپایدار شده و بیفتد. بررسی پایداری پس از هر بار ضربه انجام می‌شود. قاب ناپایدار رد صلاحیت خواهد شد.

تبصره: اگر در اثر لرزش دستگاه بر اثر ضربه، تخم مرغ بدون آسیب دیدن از ظرف (جام) خود بیرون بیافتد، از یک تخم مرغ جدید استفاده می‌شود و آزمون ضربه ادامه می‌یابد.

۴-۹ تعداد ضربه‌ها قبل از بروز مبنای بند ۴-۸ ثبت می‌شود.

۴-۱۰ تیم‌ها بر اساس رابطه زیر ارزیابی و رتبه‌بندی می‌شوند. سه تیمی که بیشترین امتیاز را ضمن رعایت ضوابط این آیین‌نامه و بر اساس رابطه زیر بدست آورند، بعنوان برنده انتخاب خواهند شد.

$$EF_0 = EF_c * EF_n$$

EF_c : امتیاز ساخت

EF_n : امتیاز آزمون (تعداد ضربه) که از جدول زیر بدست می‌آید.

$$EF_c = \frac{19000}{A} \times \frac{1}{0.6 + \left(0.4 * \frac{W_c}{5.8}\right)}$$

$$A = ((cm^2) * 2.0) + (2.7) * (cm^2) + (3.25) * (cm^2) + ((cm^3) * 1.1) + (26.5) * (g)$$

W_c وزن کل قاب قبل از آزمون (در حالت اشباع با سطح خشک) به کیلوگرم

سطح قالب بندی پایه ها، ستون ها و تر هر نمونه مشابه سطوح قالب بندی در قاب های ساختمانی (در حالت ایستاده) محاسبه می شود.

امتیاز آزمون ضربه EF_c									
۳,۰ (ضربه ششم)	۳,۰ (ضربه پنجم)	۳,۰ (ضربه چهارم)	۳,۰ (ضربه سوم)	۳,۰ (ضربه دوم)	۳,۰ (ضربه اول)	۲,۵	۲,۰	۱,۵	ارتفاع رها شدن وزنه m
۱۷۰۰	۱۱۲۵	۷۵۰	۵۰۰	۳۵۰	۲۲۵	۱۵۰	۱۰۰	۵۰	امتیاز

بطور مثال اگر آزمون بر اثر ضربه اول در ارتفاع ۳ متر به اتمام برسد امتیاز ۱۵۰ منظور خواهد شد.



شکل ۴ جزئیات جک و پیچ های تنظیم اولیه استقرار قاب در زیر جک که فقط یک بار تنظیم خواهد گردید.